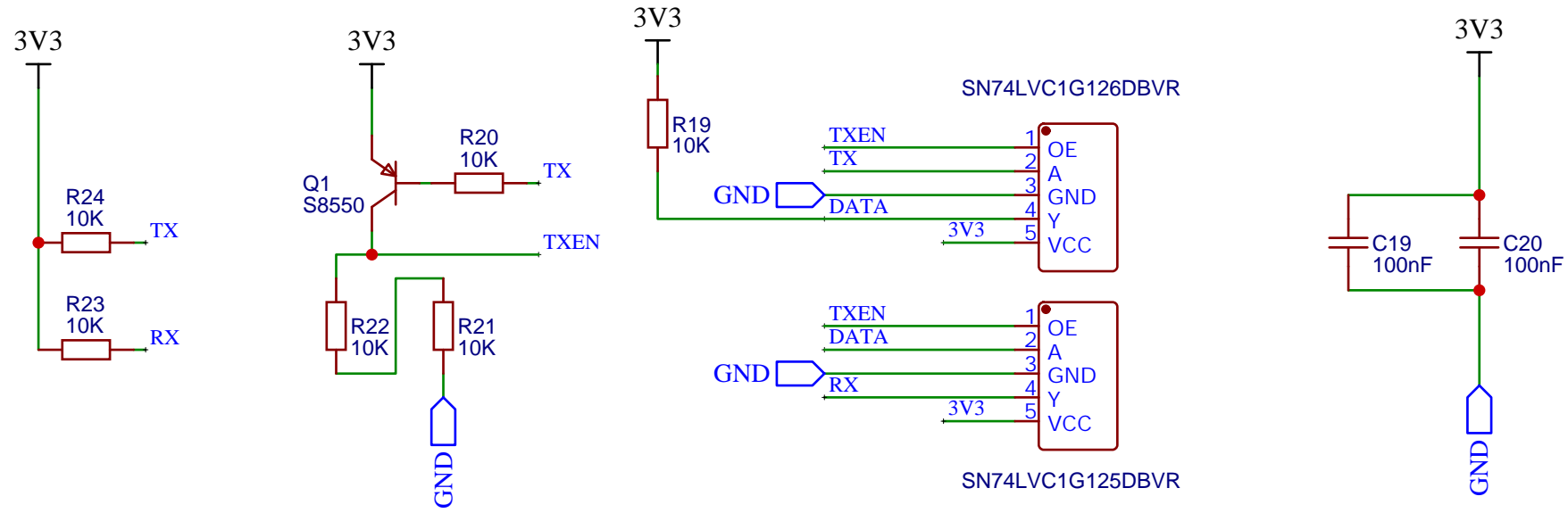
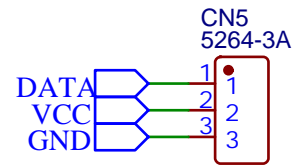


使用串口控制



5264-3A (总线舵机控制接口)



VCC是舵机的电源正极，需要支持大电流

TITLE:	总线舵机控制电路	REV: 1.0
Company:	WaveShare	Sheet: 1/1
Date:	2022-05-31	Drawn By: EffectsMachine