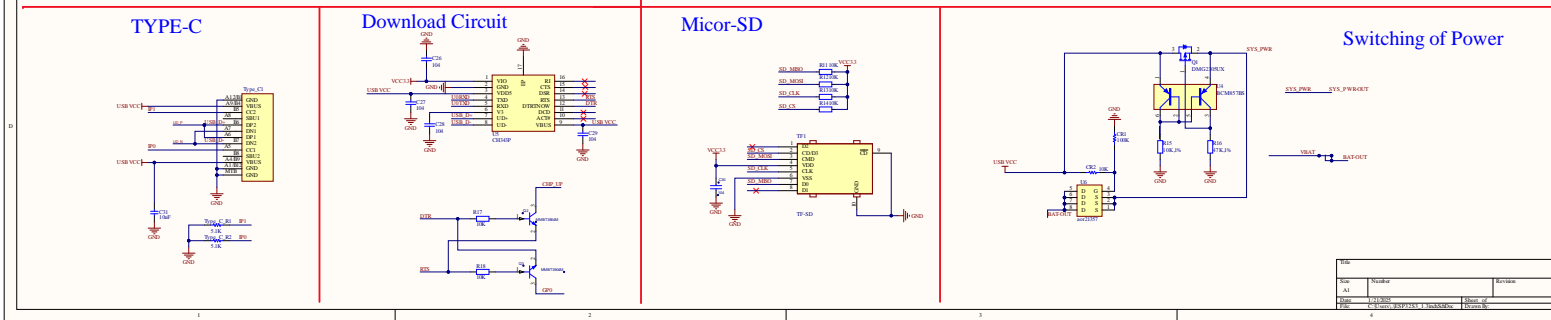


ESP32S3R8	RST_Control	BL_PWM	VBAT_ADC	RGB	Micor SD	1.3inch-LCD	CH34P	QMB888	OUT
CPIN0									CPIN0
CPIN1									CPIN1
CPIN2									CPIN2
CPIN3									CPIN3
CPIN4									CPIN4
CPIN5			VBAT_ADC						CPIN5
CPIN6									CPIN6
CPIN7									CPIN7
CPIN8									CPIN8
CPIN9									CPIN9
CPIN10									CPIN10
CPIN11									CPIN11
CPIN12									CPIN12
CPIN13									CPIN13
CPIN14									CPIN14
CPIN15									CPIN15
CPIN16									CPIN16
CPIN17									CPIN17
CPIN18									CPIN18
CPIN19									CPIN19
CPIN20									CPIN20
CPIN21									CPIN21
CPIN22									CPIN22
CPIN23									CPIN23
CPIN24									CPIN24
CPIN25									CPIN25
CPIN26									CPIN26
CPIN27									CPIN27
CPIN28									CPIN28
CPIN29									CPIN29
CPIN30									CPIN30
CPIN31									CPIN31
CPIN32									CPIN32
CPIN33									CPIN33
CPIN34									CPIN34
CPIN35									CPIN35
CPIN36									CPIN36
CPIN37									CPIN37
CPIN38									CPIN38
CPIN39									CPIN39
CPIN40									CPIN40
CPIN41									CPIN41
CPIN42									CPIN42
CPIN43									CPIN43
CPIN44									CPIN44
CPIN45									CPIN45
CPIN46									CPIN46
CPIN47									CPIN47
CPIN48									CPIN48
CPIN49									CPIN49
CPIN50									CPIN50
CPIN51									CPIN51
CPIN52									CPIN52
CPIN53									CPIN53
CPIN54									CPIN54
CPIN55									CPIN55
CPIN56									CPIN56
CPIN57									CPIN57
CPIN58									CPIN58
CPIN59									CPIN59
CPIN60									CPIN60
CPIN61									CPIN61
CPIN62									CPIN62
CPIN63									CPIN63
CPIN64									CPIN64
CPIN65									CPIN65
CPIN66									CPIN66
CPIN67									CPIN67
CPIN68									CPIN68
CPIN69									CPIN69
CPIN70									CPIN70
CPIN71									CPIN71
CPIN72									CPIN72
CPIN73									CPIN73
CPIN74									CPIN74
CPIN75									CPIN75
CPIN76									CPIN76
CPIN77									CPIN77
CPIN78									CPIN78
CPIN79									CPIN79
CPIN80									CPIN80
CPIN81									CPIN81
CPIN82									CPIN82
CPIN83									CPIN83
CPIN84									CPIN84
CPIN85									CPIN85
CPIN86									CPIN86
CPIN87									CPIN87
CPIN88									CPIN88
CPIN89									CPIN89
CPIN90									CPIN90
CPIN91									CPIN91
CPIN92									CPIN92
CPIN93									CPIN93
CPIN94									CPIN94
CPIN95									CPIN95
CPIN96									CPIN96
CPIN97									CPIN97
CPIN98									CPIN98
CPIN99									CPIN99
CPIN100									CPIN100



Rev		
Rev	Number	Revision
Rev	01	1
Rev	02	2
Rev	03	3
Rev	04	4

