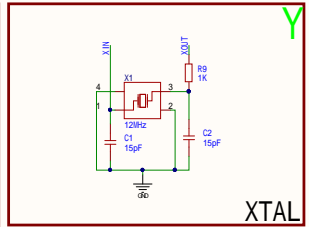
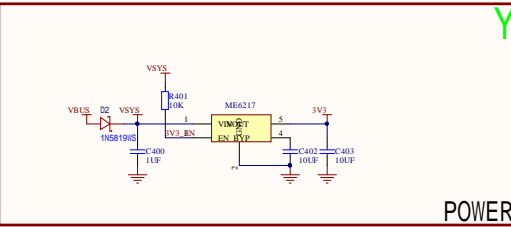


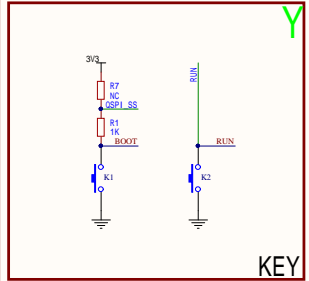
RP2350A



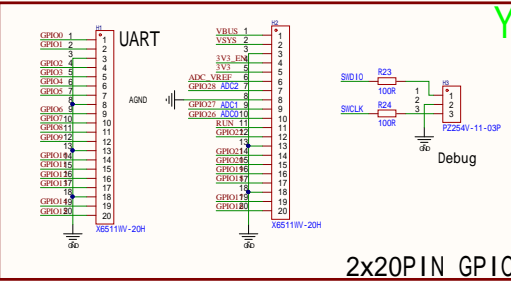
XTAL



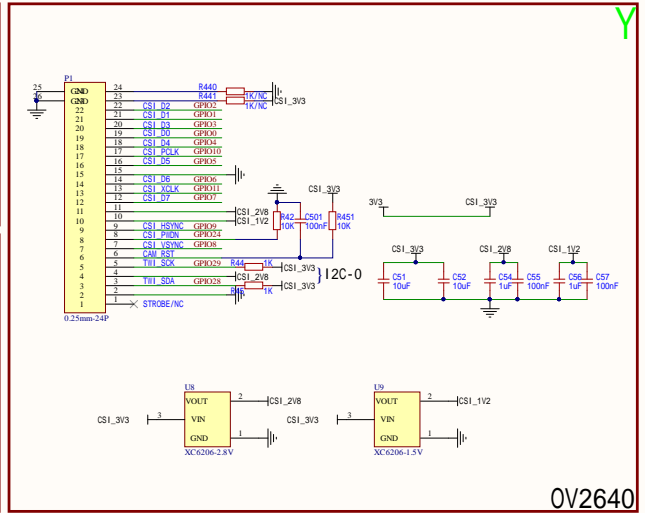
POWER



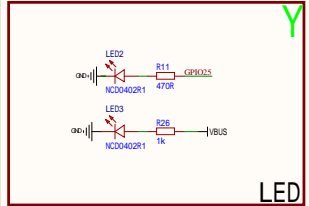
KEY



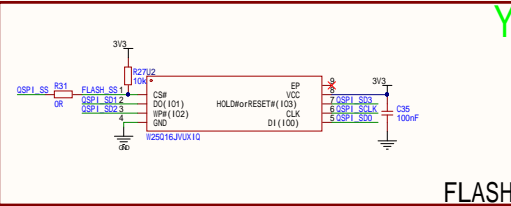
2x20PIN GPIO



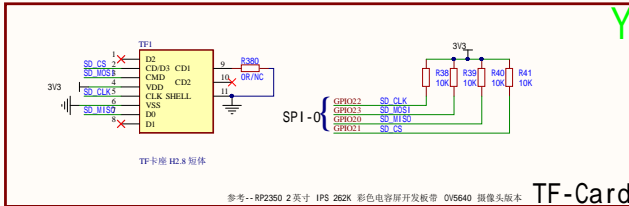
OV2640



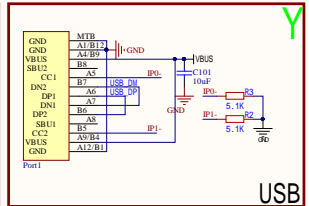
LED



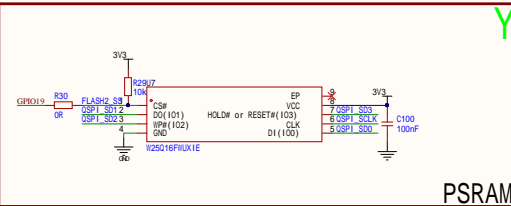
FLASH



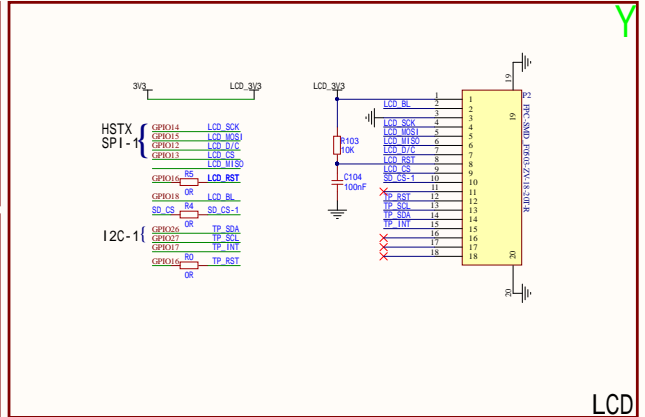
TF-Card



USB



PSRAM



LCD

原理图	RP2350开发板	更新日期	2025-04-26
网页	P1	创建日期	2025-04-26
绘制		物料编码	
审阅			
RP2350A Pro			
版本	尺寸	页	1 共 1
V1.0	A3	嘉立创EDA	